

Modular Cooking Range Line 900XP HP Elfritös 23 l med V- formad bassäng. Programmerbar.

Produkt # _____

Modell # _____

Namn # _____

SIS # _____

AIA # _____



391345 (E9KKLDBAMCG)

HP Elfritös 23 l med V-formad bassäng. Dolda värmeelement. El. kontroll. Programmerbar. Oljecirkulationspump. Automatiskt lyftsystm för korgar, auto cooking funktion och predisponerad för avancerat filtreringssystem. Lev. med 2 fritöskorgar.

Kort specifikation

Pos.

HP Elfritös 23 l med V-formad bassäng. Element (18kW) med innovativa deflektorer fästa på utsidan. Brännare i rostfritt stål. Programmerbar elektrisk kontroll. Dräneringskran för olja placerad under bassängen; inklusive filter i rostfritt stål. Automatiskt korglyftsystm. Predisponerad för avancerat filtreringssystem. Smältfunktion. I höjlded justerbara fötter upp till 50 mm, i rostfritt stål (AISI 304). Toppskiva, frontpanel och lock i rostfritt stål (AISI 304). Levereras med 2 fritöskorgar.

Huvudfunktioner

- V-formad balja (deep drawn).
- Externa infraröda värmeelement med innovativa deflektorer applicerade på brunnen för att underlätta rengöringen av den inre brunnen och säker drift.
- Inbyggt smart elektroniskt kontrollsystem som övervakar temperaturen under stekningen för att garantera säkerheten för processen.
- Termostat för överhettningsskydd som standard på alla enheter.
- Integrerat oljefiltersystem med specifik pump för oljecirkulation.
- Enheten är förbered för AVANCERAT FILTRERING SYSTEM med pappersfilter för att avlägsna de minsta livsmedelsresterna och förlänga oljelivslängden.
- Utrustad med automatiskt korglyftsystm och AUTOMATISK KOKNING.
- Kan memorera 5 program (temperatur och tid) och 5 extraprogram kan anpassas med hjälp av automatisk matlagningsläge, vilket gör det möjligt att justera tillagningstiden automatiskt efter mängden mat.
- Alla viktiga komponenter sitter framtill för enkelt underhåll.
- Enhet utrustad med elektronisk kontrollpanel.
- IPX5 kapslingsklass
- Kontrollpanelens speciella konstruktion ger bättre garanti mot oljeinfiltrering.
- Termostatreglering av oljetemperaturen på upp till max 190 °C.
- Levereras som standard med 2 halvkorgar och dörr på höger sida samt rostfritt sedimentfilter.
- Oljekvalitetsverktyg (kod 9B8081) för effektiv oljehantering finns som tillval.

Konstruktion

- Baljans insida har rundade hörn för enkel rengöring.
- Stor arbetsyta med 930 mm djup.
- Utvändiga paneler i rostfritt stål med Scotch Brite-behandling.
- Rät vinkel mellan enheterna för att undvika utrymmen där smuts kan tränga in.
- Levereras med fyra 50 mm ben i rostfritt stål som standard.

Hållbarhet

- [NOT TRANSLATED]



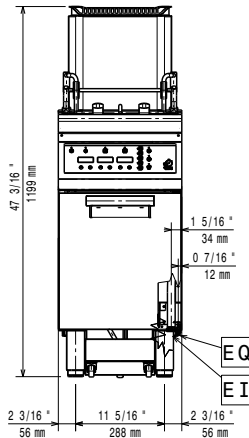
Medföljande tillbehör

- 1 av Oljefilter i rostfritt stål för 23 l fritös. PNC 200086
Avlägsnar fettpartiklar och matrester.
- 1 av Dörr till underskåp PNC 206350
- 1 av 2 st 1/2 fritöskorg PNC 927223

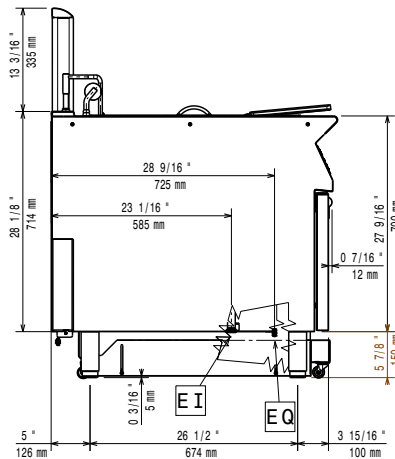
Övriga Tillbehör

- Kit för avancerat filtreringssystem för 23 l fritös . Filterar bort även de minsta matresterna samtidigt som oljans hållbarhet förlängs - 900XP PNC 200084
- Pappersfilterpaket (100 st) för avancerat filtreringssystem för 23 l fritös - 900XP PNC 200085
- Oljefilter i rostfritt stål för 23 l fritös. Avlägsnar fettpartiklar och matrester. PNC 200086
- Kit med dräneringsslang för tömning av olja. För 23 l fritös - 900XP PNC 200087
- Tätningsatts PNC 206086
- Kit m 4 hjul varav 2 svängbara med broms PNC 206135
- Fotsats PNC 206136
- Sidosockelplåtar, rostfria, 2 st PNC 206180
- Lock till 23 l fritös PNC 206201
- Frontsockel för fritös 23 l PNC 206203
- Förlängning av oljeavlopp PNC 206209
- Dörr till underskåp PNC 206350
- Stödskena till fritös XP900, endast hjul PNC 206372
- 2 st sidopaneler höjd 700 djup 900mm PNC 216134
- Uppsamlingskorg för 23 l fritös. Placeras i i botten för att samla upp rester - 900XP PNC 921023
- 2 st 1/2 fritöskorg PNC 927223
- Hel fritöskorg, till 18/23L fritös PNC 927226
- Rensverktyg för avloppsrör till 23 L fritös PNC 927227
- Deflektor för oljereining av fritös, 23 lit. Vid dolda element och mjölade produkter PNC 960645

Front

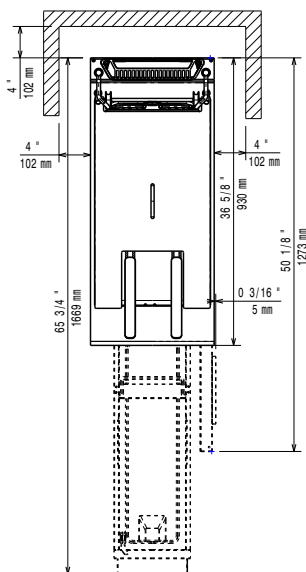


Sida



EI = Elektrisk anslutning
EQ = Ekvipotentiaal skruv

Topp



Elektricitet

Spänning:

380-400 V/3N ph/50/60 Hz

391345 (E9KKLDBAMCG)

Total watt:

18 kW

Viktig information

Används ej som
installationshandling. Begär
separat
installationsanvisning.

Brunnens invändiga
dimensioner (bredd):

340 mm

Brunnens invändiga
dimensioner (höjd):

575 mm

Brunnens invändiga
dimensioner (djup):

400 mm

Brunnkapacitet:

21 lt MIN; 23 lt MAX

Prestanda*:

37.6 kg/h

Termostat intervall:

110 °C MIN; 190 °C MAX

Nettovikt:

96 kg

Fraktvikt:

104 kg

Frakthöjd:

1360 mm

Fraktbredd:

460 mm

Fraktdjup:

1020 mm

Fraktvolym:

0.64 m³

Om apparaten står bredvid eller mot temperaturkänsliga
möbler eller liknande, bör ett säkerhetsspalt på ca 150 mm
bibehållas eller någon form av värmeisolering monteras.

Baserat på:

ASTM F1361-Deep fat fryers

[NOT TRANSLATED]

EFE91L23